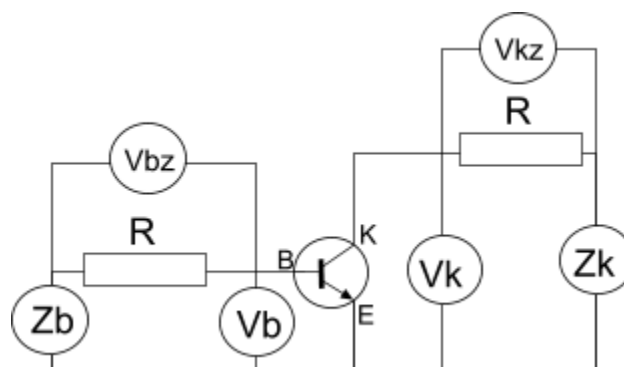


## Zadání HB51 – Automatizované měřicí systémy 2015/2016

Poznámka: Zadání pro poř. č. studenta > 10 se znovu opakuje, tj. např. student č. 15 má zadání stejné jako student č. 5 nebo stejné jako student č. 25.

- Student poř. č. 1. Pomocí multimetru Agilent 34401A změřte cejchovní křivku termočlánku od pokojové teploty do pokoj. teploty plus 10 °C. Teplotu měřte termiododou jejíž cejchovní křivka je  $T = \frac{U_1 - 0,5}{-0,005}$ , kde  $U_1$  je napětí na termiododě. **V případě simulačního ladění** simulujte zvyšování teploty vnějším cyklem se zvyšováním teploty o 0,1 K v jednom cyklu, cejchovní křivku termiodody nepoužívejte a **napětí  $U_1$  neměřte**. Výsledky zapište do sloupcového textového diskového souboru (první sloupec teplota, druhý sloupec napětí na termočlánku).
- Student poř. č. 2. Pomocí multimetru Agilent 34401A změřte cejchovní křivku termiodody pro teploty od 25 °C do 35 °C s krokem 1 °C. Teplotu, při které proběhne další měření v programu počítejte a vypisujte na displej počítače. Teplotu měřte teploměrem, po dosažení teploty požadované na displeji povolte klávesou 'm' provedení měření. Výsledky zapište do sloupcového textového diskového souboru (první sloupec teplota, druhý sloupec napětí na termiododě).
- Student poř. č. 3. Zapojte do série odpor a polov. diodu a přiložte k této kombinaci stejnosměrné napětí řízené počítačem od 0 do 25 V v propustném směru s krokem 0,1 V. Měřte napětí zdroje, napětí na odporu a napětí na diodě. Počítejte dynamický odpor diody ( $R_d = \frac{\Delta U}{\Delta I}$ ). Výsledky zapište do sloupcového textového diskového souboru (první sloupec napětí zdroje, druhý sloupec napětí na diodě, třetí sloupec proud diodou, čtvrtý sloupec dynamický odpor diody). K měření napětí použijte tři multimetry Agilent 34401A. K napájení použijte zdroj Agilent E3631A.
- Student poř. č. 4. Změřte stejnosměrnou V-A charakteristiku odporu od 1 do 25 V s krokem 1 V. Jako zdroj použijte Agilent E3631A, napětí měřte pomocí multimetru Agilent 34401A, proud měřte nepřímo jako napětí na sériovém zatěžovacím odporu o hodnotě 1,5 Ω pomocí multimetru Agilent 34401A. Měření proveďte s co největší rychlostí. Výsledky zapište do sloupcového textového diskového souboru (první sloupec napětí na neznámém odporu, druhý sloupec napětí na zatěžovacím odporu, třetí sloupec proud neznámým odporem). Pro každou změřenou trojici počítejte odpor (čtvrtý sloupec souboru).
- Student poř. č. 5. Změřte stejnosměrnou V-A charakteristiku tranzistoru od 0 do 10 V s krokem 0,5 V, pro 3 bázové proudy odpovídající bázovým napětím od 0,1 V do 0,3 V s krokem 0,1 V, aniž překročíte kolektorový proud 10 mA



(v případě simulace tento požadavek odpadá). Jako 2 zdroje použijte Agilent E3631A, kolektorové napětí, bázový a kolektorový proud měřte pomocí tří multimetrů Agilent 34401A. Oba proudy měřte nepřímo, jako napětí na zatěžovacích odporech  $R = 2 \Omega$  a proudy těmito odpory počítejte. Výsledky zapište do sloupcového textového diskového souboru (první sloupec kolektorové napětí, druhý sloupec kolektorový proud) Získáte 3 tabulky, nad každou zapišete parametry měření, zejména bázový proud.

- Student poř. č. 6. Změřte předcházející úlohu tak, že místo zatěžovacích odporů budou ampérmetry.
- Student poř. č. 7. Změřte stejnosměrnou V-A charakteristiku odporu od 0 do 15 V s krokem 0,5 V. Jako zdroj použijte Agilent E3631A, napětí a proud měřte pomocí multimetru Agilent 34401A. Měření proveďte s co největší rychlostí. Výsledky zapište do sloupcového textového diskového souboru (první sloupec napětí, druhý sloupec proud). Pro každou změřenou dvojici počítejte odpor (třetí sloupec souboru).
- Student poř. č. 8. Změřte závislost impedance paralelního RC obvodu na frekvenci napájecího proudu. K výpočtu impedance použijte vzorec  $Z = \frac{U}{I}$ , kde  $U=10$  V je střídavé napětí na kondenzátoru (na generátoru Agilent 33120A je potom amplituda  $U_m = U_{ef} \cdot \sqrt{2}$ ) a  $I$  je střídavý proud tekoucí kondenzátorem. Napětí a proud měřte pomocí dvou multimetrů Agilent 34401A. Jako napájecí zdroj použijte funkční generátor Agilent 33120A. Frekvenci napájecího proudu postupně nastavujte na 10 Hz, 30 Hz, 100 Hz, 300 Hz, 1 kHz, 3 kHz, 10 kHz, 30 kHz a 100 kHz. Výsledky zapište do sloupcového textového diskového souboru (první sloupec frekvence, druhý sloupec proud, třetí sloupec impedance).
- Student poř. č. 9. Změřte volt-ampérovou charakteristiku kondenzátoru a vypočítejte kapacitu kondenzátoru v obvodě napájeném střídavým proudem. Jako zdroj použijte generátor Agilent 33120A. Měření proveďte pro střídavé napětí s amplitudou od 1 V do 5 V s krokem 0,5 V. Impedanci počítejte podle vzorce  $Z = \frac{U}{I}$ , kde  $U$  je střídavé napětí na kondenzátoru a  $I$  je střídavý proud tekoucí kondenzátorem. Měření proveďte pro tři frekvence napájení kondenzátoru, 1 kHz, 10 kHz, 20 kHz. Napětí na kondenzátoru a proud kondenzátorem měřte pomocí dvou multimetrů Agilent 34401A. Výsledky zapište do sloupcového textového diskového souboru (první sloupec napětí měřené voltmetrem, druhý sloupec proud měřený multimetrem, třetí sloupec kapacita).
- Student poř. č. 10. Změřte závislost střídavého proudu (tekoucího paralelní RC kombinací) na střídavém napětí na této RC kombinaci. Střídavé napětí a střídavý proud měřte multimetry Agilent 34401A. Napětí nastavujte pomocí funkčního generátoru Agilent 33120A s amplitudou od 0 do 5 V s krokem 0,1 V. Výsledky zapište do sloupcového textového diskového souboru (první sloupec napětí, druhý sloupec proud). Pro každou změřenou dvojici počítejte impedanci obvodu (třetí sloupec souboru).

**Poznámka:**

- Pokud není uvedeno jinak, všechny střídavé napětí a proudy jsou efektivní hodnoty.
- Zadání budou komentována na přednášce.

**Společné požadavky:**

- program připravit jako textový soubor pro Python 2.x,
- program odladit s využitím simulující jednotky na libovolném počítači s instalací Python 2.x,
- jako výsledek práce předložit odladěný zdrojový program (soubor s příponou .py) přejmenovaný na **prijmeni\_jmeno\_kodkurzu\_culohy** např. **novotny\_jan\_cb52\_09** učiteli ve cvičení nejpozději ke dni zápočtu (možno zaslat e-mailem na adresu [lunak@dp.fce.vutbr.cz](mailto:lunak@dp.fce.vutbr.cz))