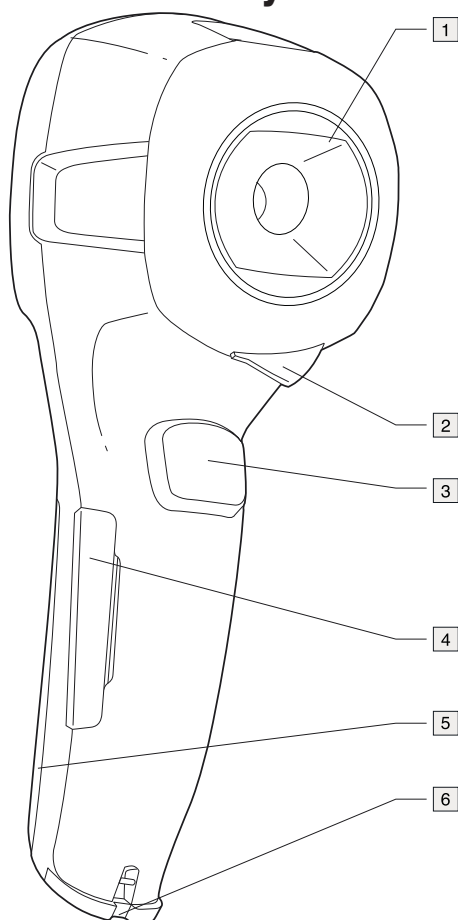
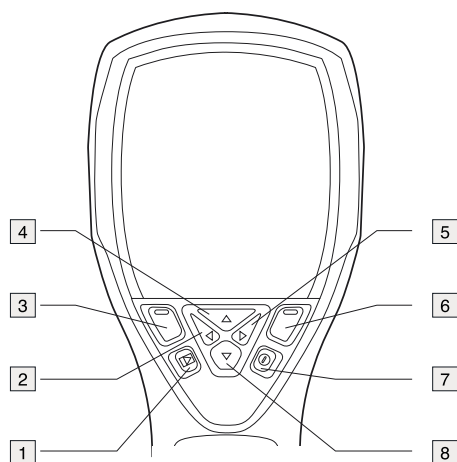


Části kamery



1. Infračervený objektiv
2. Páčka pro otevření a zavření krytu objektivu
3. Spoušť pro ukládání obrazů
4. Kryt konektorů a slotu pro paměťovou kartu miniSD™
5. Kryt prostoru pro baterii
6. Poutko pro uchycení jisticího řemínku

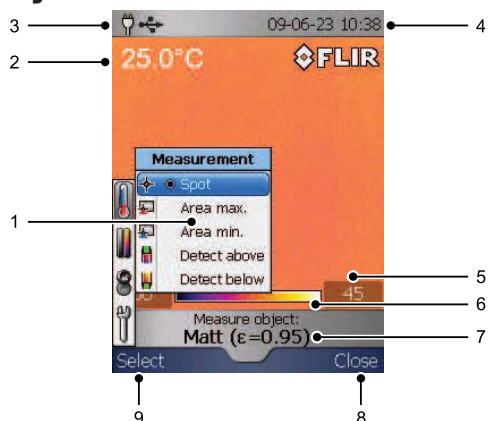
Tlačítka klávesnice



1. Tlačítko Archiv
2. Tlačítko šipka doleva (na navigační plošce)
3. Levé volicí tlačítko. Toto tlačítko je kontextové, jeho aktuální funkce je zobrazována na obrazovce nad tlačítkem.
4. Tlačítko šipka nahoru (na navigační plošce)
5. Tlačítko šipka doprava (na navigační plošce)
6. Pravé volicí tlačítko. Toto tlačítko je kontextové, jeho aktuální funkce je zobrazována na obrazovce nad tlačítkem.
7. Tlačítko Zap/Vyp
8. Tlačítko šipka dolů (na navigační plošce)

Poznámka: Podrobný popis funkcí tlačítek naleznete na disku CD-ROM s uživatelskou dokumentací.

System nabídek

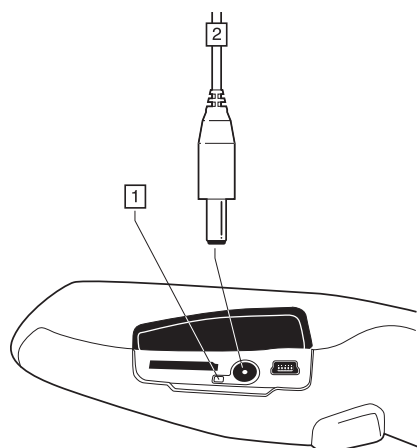


1. Systém nabídek
2. Výsledek měření
3. Různé indikátory stavu (v tomto příkladu indikátor napájení a indikátor USB)
4. Datum a čas
5. Mezní hodnota pro teplotní stupnici
6. Teplotní stupnice
7. Aktuálně nastavená hodnota emisivity nebo vlastností materiálů
8. Aktuální funkce pravého volicího tlačítka
9. Aktuální funkce levého volicího tlačítka

Způsob nabíjení baterie

Před prvním použitím kamery je nutné nabíjet baterii uvnitř kamery minimálně celé čtyři hodiny (*nebo do doby, než bude indikátor baterie svítit zeleně*).

Baterii nabijete připojením napájecího zdroje do konektoru napájení kamery.

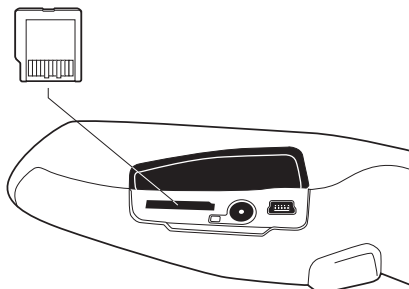


1. Indikátor baterie
2. Napájecí kabel

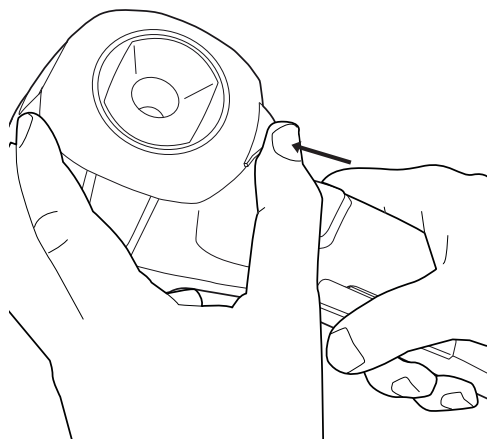
Stručný návod k používání

Chcete-li kameru začít ihned používat, postupujte takto:

1. Sejměte z displeje LCD ochrannou fólii.
2. Vložte do slotu pro kartu paměťovou kartu miniSD™.

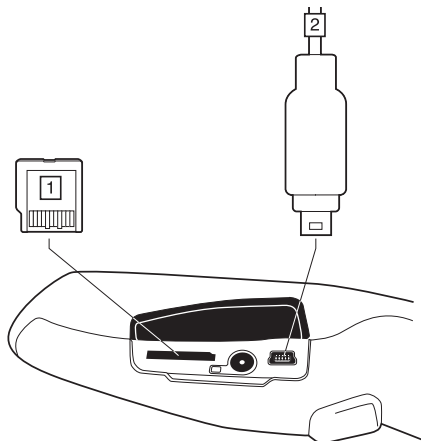


3. Tlačítkem Zap/Vyp zapněte kameru.
4. Zatlačením na páčku krytu objektivu otevřete kryt objektivu.



5. Namiřte kameru na cíl.

6. Uložte obraz potáhnutím spouště uložení.
7. Obraz lze přesunout do počítače provedením jednoho z následujících postupů:



- **(Položka 1 uvedená výše)**
Vyměňte paměťovou kartu miniSD™ a vložte ji do čtečky karet připojené k počítači. Spolu s kamerou je dodáván adaptér pro kartu miniSD™.
 - **(Položka 2 uvedená výše)**
Připojte počítač ke kameře pomocí kabelu USB mini-B.
8. V Průzkumníku Windows® lze obraz z karty nebo kamery přesunout přetažením pomocí myši.

Nezapomeňte:

- Čiré objekty se mohou na záběrech kamery jevit jako teplé nebo studené podle odrazů jiných objektů.
- Při zaměření na detaily se snažte, aby na ně nepadalo přímé sluneční světlo.
- Rozdílné typy vad, jako jsou například vady v konstrukci budovy, mohou mít ve výsledku stejný typ infračerveného obrazu.
- Správná analýza infračerveného obrazu vyžaduje znalosti o použití na profesionální úrovni.